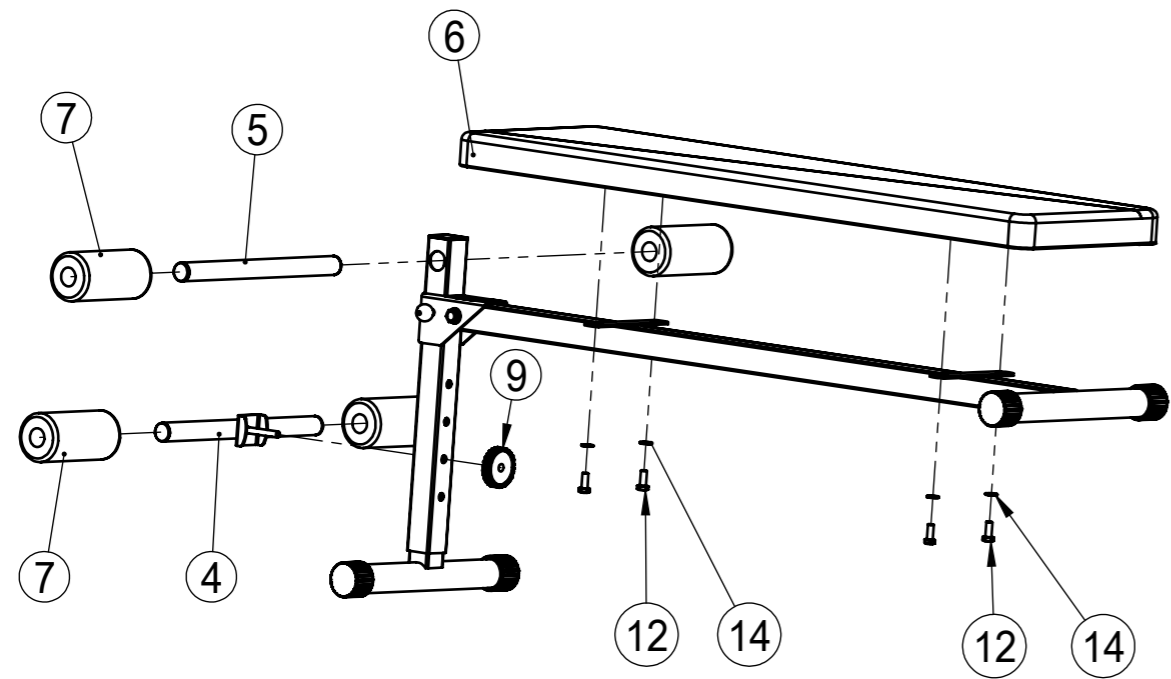
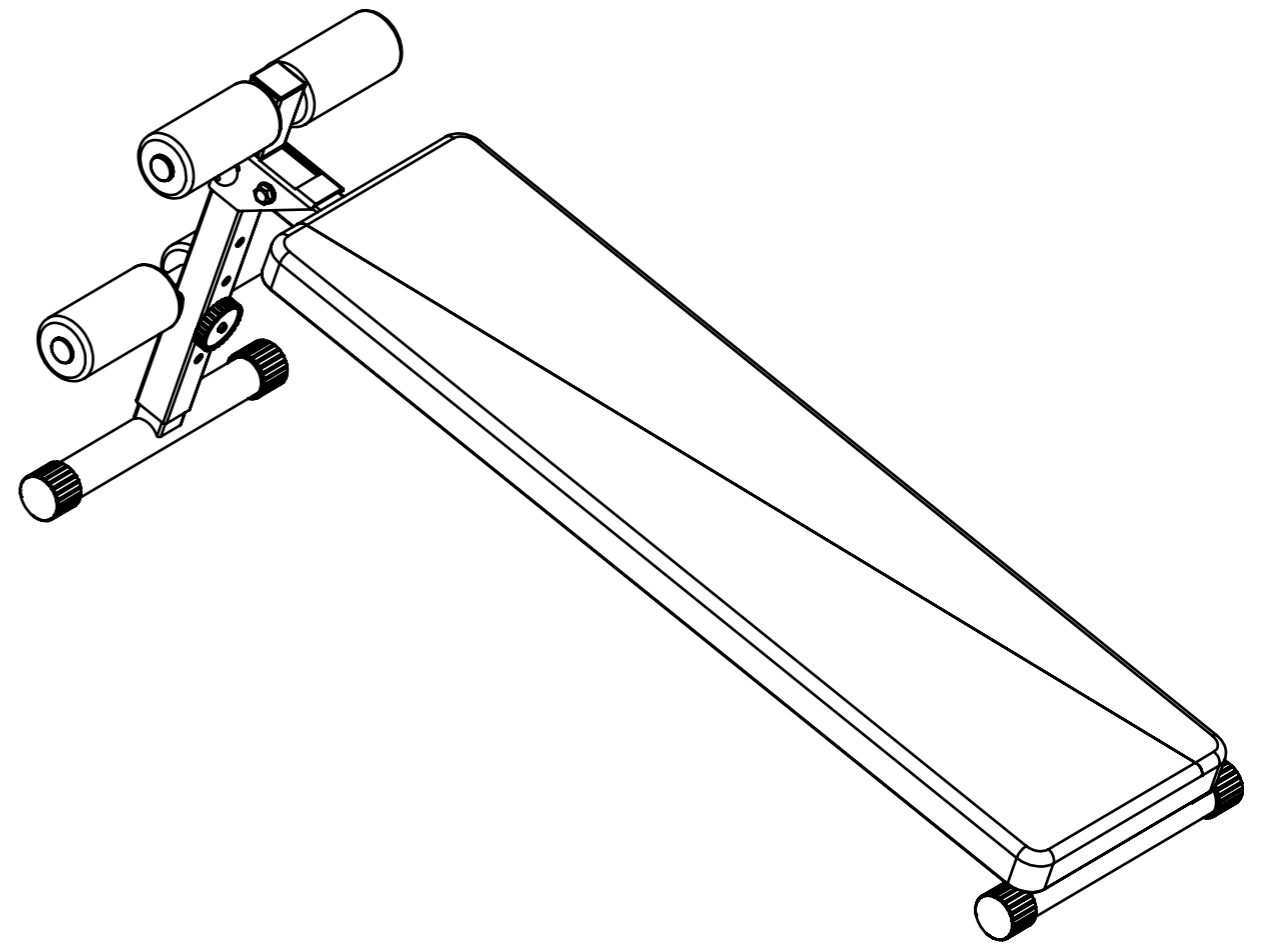


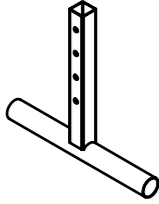
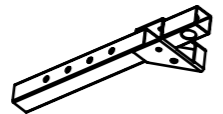
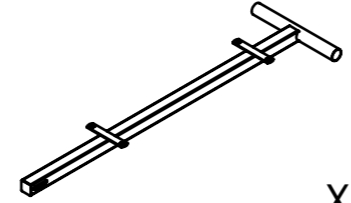
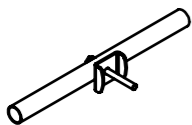


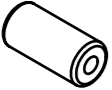


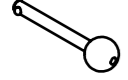
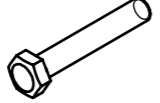




Step 2



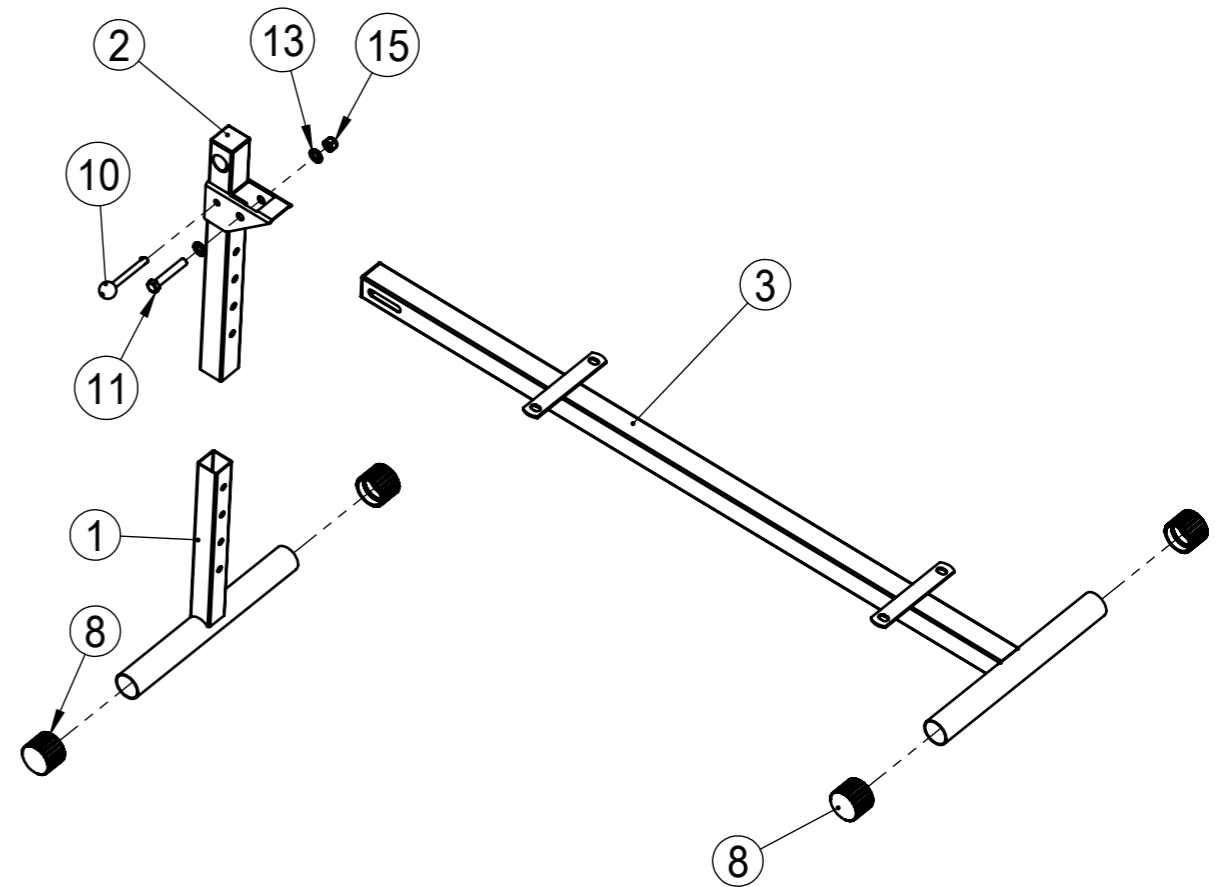
EPSILON



parts

1		X1	2		X1	3		X1
4		X1	5		X1	6		X1
7		X4	8		X4	9		X1
10		X1	11		M10X60-1	12		M8X20-4
13		φ10-2	14		φ8-4	15		M10-1

Step 1



- 1、 Before - bottom tube1
- 2、 post1
- 3、 Back cushion - tube1
- 4、 Anti-rotating tube1
- 5、 Foam tube1
- 6、 Back cushion1
- 7、 foam4
- 8、 Foot set4
- 9、 A knob1
- 10、 bolt1
- 11、 screw M10X601
- 12、 screw M8X204
- 13、 gasket φ102
- 14、 gasket φ84
- 15、 nut M101